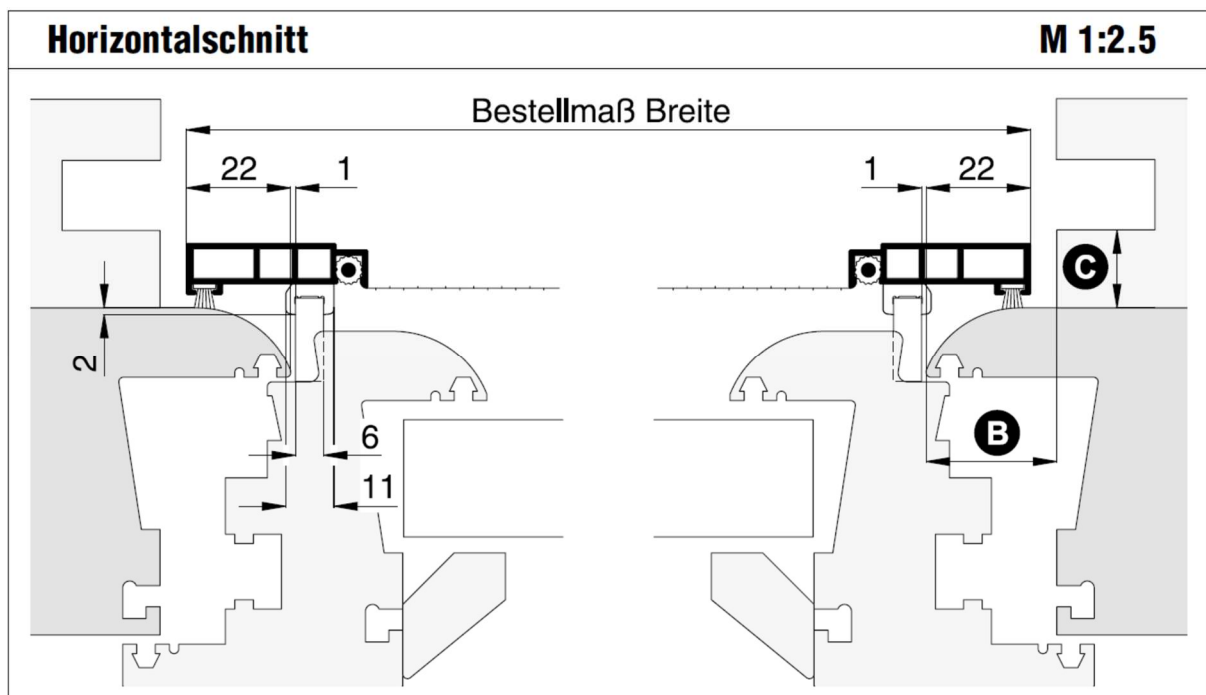
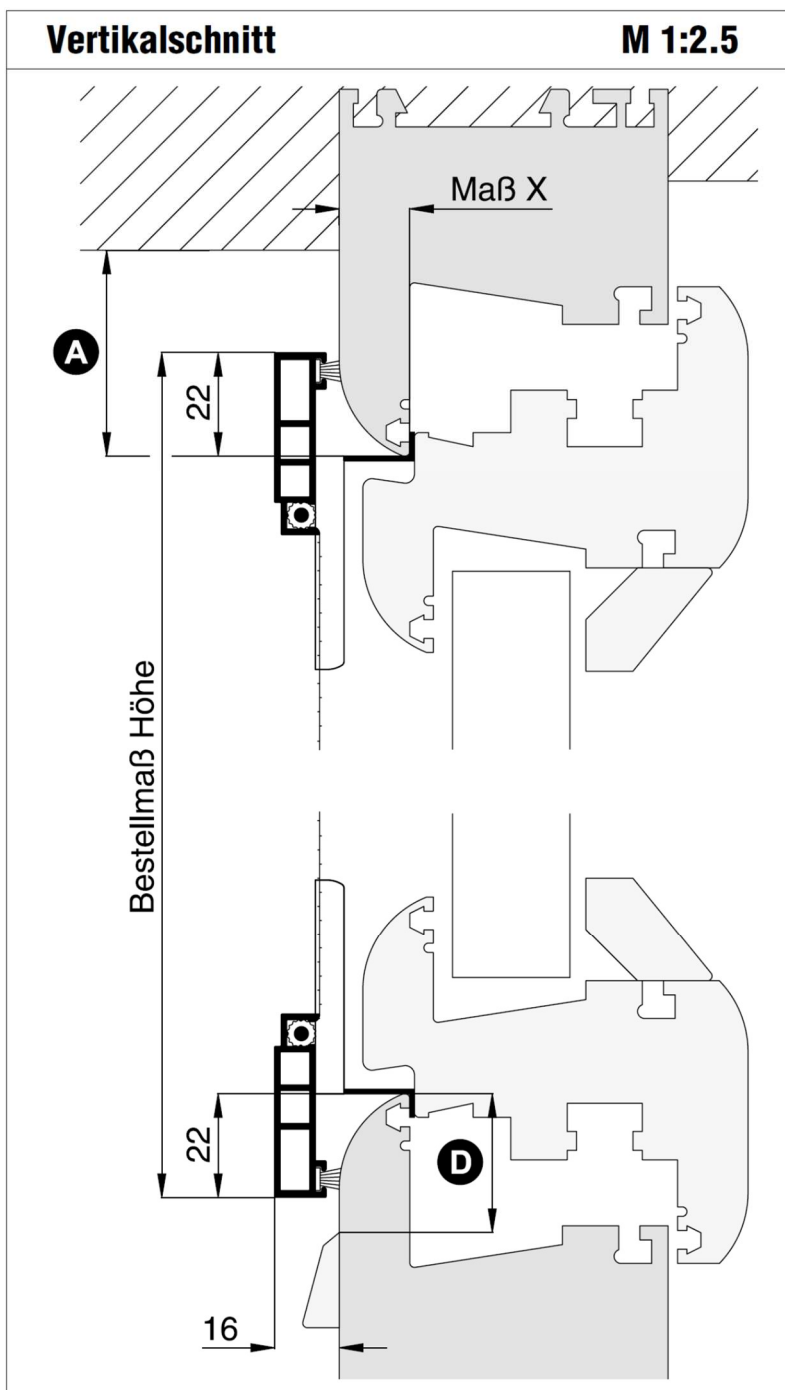


Richtig messen – Spannrahmen SP7/51

Bestellmaßbreite:



Bestellmaßhöhe und X-Maß:



Weitere Informationen:

| Worauf Sie unbedingt achten sollten | alternativ |
|--|---|
| A obere Fensterstocküberstandsfläche mind. 23 mm (inkl. Verschiebespiel mind. 29 mm) | nachfragen |
| B Spannrahmenauflagefläche am seitlichen Fensterstock mind. 23 mm | Bestellmaß Breite verringern bzw. nachfragen |
| C Abstand der Rollladenführung zum Fensterstock mind. 17 mm | 2 mm geringere Einbautiefe siehe Zusatzausstattungen Spannrahmen bzw. Var. 7-80 |
| C bei nach innen gebogenem Rollladenpanzer Abstand entsprechend vergrößern | Rollladenabdrückrollen verwenden (siehe Register Zubehör) |
| D Abstand der Wasserabdeckkappe vom Rand des Fensterstocks mind. 22 mm | Wasserabdeckkappe entfernen |

| verwendete Profile mit Standardbürstendichtung | M 1:2 |
|---|-------|
|  <p data-bbox="370 1615 491 1653">10 24 52</p> | |